

OMRON

形 ZS-XEQ

スマートセンサ
デジタルイコライザ

取扱説明書

このたびは、本製品をお買い上げいただきまして、まことにありがとうございます。ご使用に際しては、次の内容をお守りください。
 ・電気の知識を有する専門家が扱ってください。
 ・この取扱説明書をよくお読みになり、十分にご理解のうえ、正しくご使用ください。
 ・この取扱説明書はいつでも参照できるように大切に保管ください。



オムロン株式会社



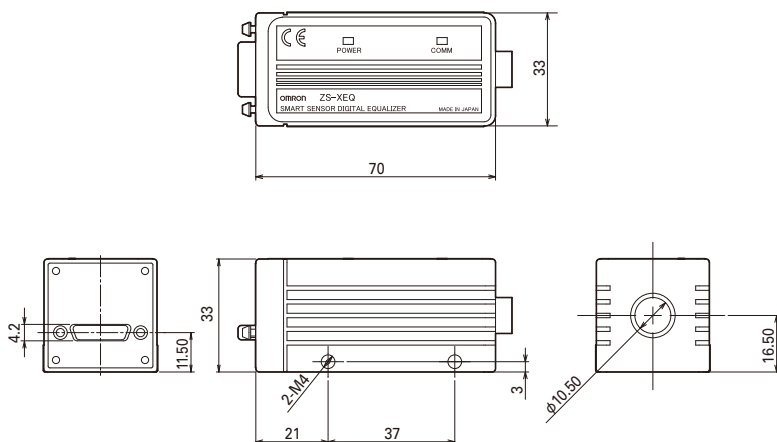
© OMRON Corporation 2005 All Rights Reserved.

2. 配線について

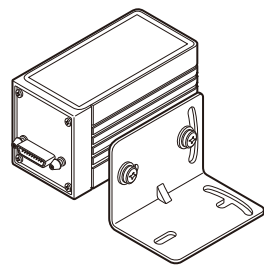
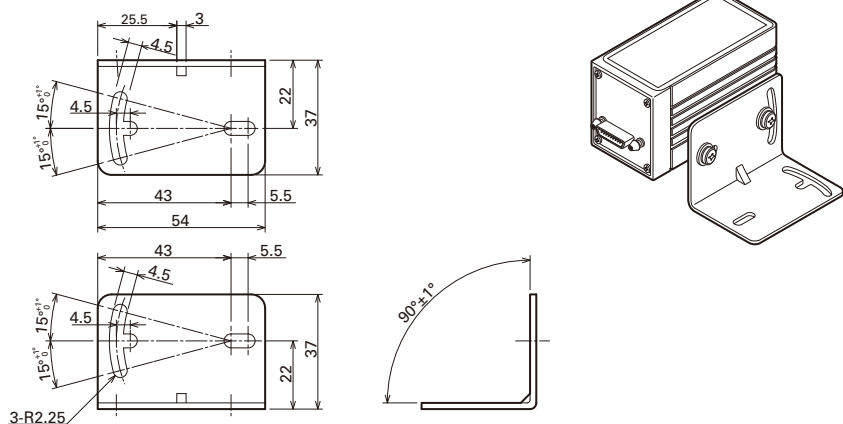
- ・本製品は形ZS-XC□□CR、形ZS-XC02D専用品です。形ZS-XC□□CR、形ZS-XC02Dに接続して使用してください。
- ・形ZS-XC□□CR、形ZS-XC02D以外に接続すると動作しません。また、故障の原因になります。
- ・高圧線、動力線と当製品の配線は別配線としてください。同一配線あるいは同一ダクトにすると誘導を受け、誤動作あるいは破損の原因になることがあります。
- ・周辺機器の着脱は、必ず電源を切った状態で行ってください。電源ONのまま行くと故障の原因になります。

■外形寸法図

(単位:mm)



取付け金具

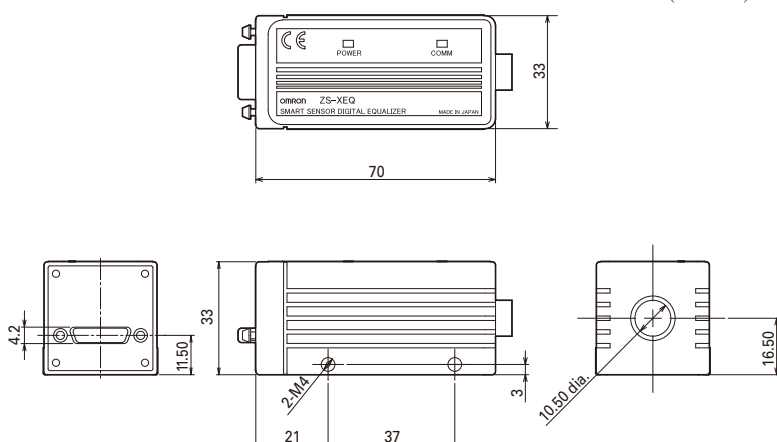


2. Wiring

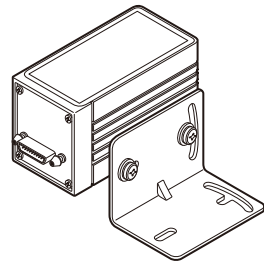
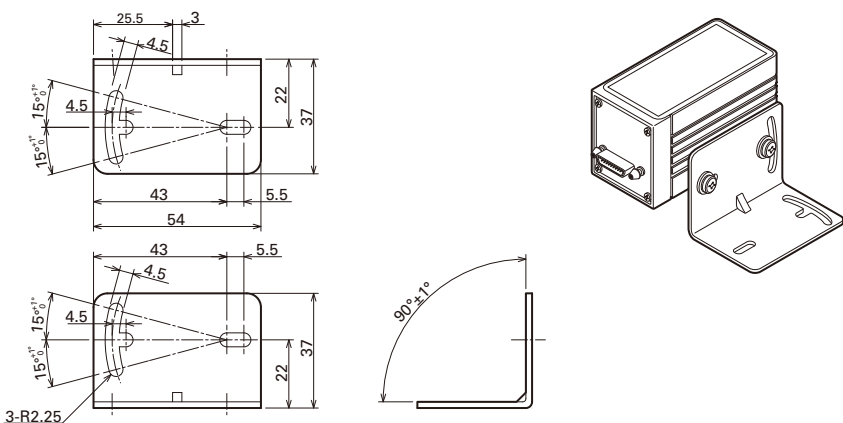
- ・This product is exclusively for the ZS-XC□□CR / ZS-XC02D. Connect it to the connector of the ZS-XC□□CR / ZS-XC02D and use it.
- ・This product will not function or will break down if it is connected to a device other than the ZS-XC□□CR / ZS-XC02D.
- ・High-voltage lines and power lines must be wired separately from this product. Wiring them together or placing them in the same duct may cause induction, resulting in malfunction or damage.
- ・Before connecting/disconnecting peripheral devices, make sure that the Data Storage Unit is turned OFF. The Data Storage Unit may break down if it is connected or disconnected while the power is ON.

■Dimensions

(Unit:mm)



Installation metal fittings



■定格／性能

項目	形式	形 ZS-XEQ
適用センサ・コントローラ		形 ZS シリーズ (注1)
周囲温度		動作時: 0 ~ +50°C、保存時: -15 ~ +60°C (ただし、氷結、結露なきこと)
周囲湿度		動作時、保存時: 35 ~ 85%RH (ただし、結露なきこと)
振動 (耐久)		10 ~ 150Hz (複振幅 0.7mm) X、Y、Z 各方向 80min
衝撃 (耐久)		300m/s ² 6方向 各 3回 (上下、左右、前後)
材質		ケース: アルミダイキャスト
質量		約 120g (梱包材、付属品含まず)
保護機構		IEC60529 IP20
付属品		取扱説明書 (本書)、取付金具、取付ねじ (2個)

(注1) 形 ZS-XEQ を接続できるセンサ・コントローラは制約があります。詳細は貴社のお取引先、または貴社担当のオムロン営業員にご確認下さい。

ご承諾事項

当社商品は、一般工業製品向けの汎用品として設計製造されています。従いまして、次に掲げる用途での使用を意図しておらず、お客様が当社商品をこれらの用途に使用される際には、当社は当社商品に対して一切保証をいたしません。ただし、次に掲げる用途であっても当社の意図した商品用途の場合や特別の合意がある場合は除きます。
 (a) 高い安全性が必要とされる用途 (例: 原子力制御設備、燃焼設備、航空・宇宙設備、鉄道設備、昇降設備、喫煙設備、医用機器、安全装置、その他生命・身体に危険が及ぶ用途)
 (b) 高い信頼性が要求される用途 (例: ガス・水道・電気等の供給システム、24時間連続運転システム、決済システムほか権利・財産を取扱う用途など)
 (c) 厳しい条件または環境での用途 (例: 屋外に設置する設備、化学的汚染を被る設備、電磁的妨害を被る設備、振動・衝撃を受ける設備など)
 (d) カタログ等に記載のない条件や環境での用途

* (a) から (d) に記載されている他、本カタログ等記載の商品は自動車 (二輪車含む、以下同じ) 向けではありません。自動車に搭載する用途には利用しないで下さい。自動車搭載用商品については当社営業担当者にご相談ください。
 * 上記は適合用途の条件の一部です。当社のベスト、総合カタログ、データシート等最新版のカタログ、マニュアルに記載の保証・免責事項の内容をよく読んでご使用ください。

オムロン株式会社 Industrial Automation Company

●製品に関するお問い合わせ先
 お客様相談室
 フリーダイヤル **0120-919-066**
 携帯電話・PHS・IP電話などではご利用いただけませんので、下記の電話番号へおかけください。
 電話 **055-982-5015** (通話料がかかります)
 ●営業時間: 8:00~21:00 ●営業日: 365日
 ●FAXやWebページでもお問い合わせいただけます。
 FAX **055-982-5051** / www.fa.omron.co.jp
 ●その他のお問い合わせ
 納期、価格、サンプル、仕様書は貴社のお取引先、または貴社担当オムロン販売員にご相談ください。
 オムロン制御機器販売店やオムロン販売拠点は、Webページでご案内しています。

A (C) 2013年9月

安全上の要点

以下に示すような項目は安全を確保する上で必要なことですので必ず守ってください。

1. 引火性、爆発性ガスの環境では使用しないでください。
2. この製品は分解したり、修理、改造をしないでください。
3. ロック機構のあるものは必ずロックしていることを確認してからご使用ください。
4. 廃棄するときは、産業廃棄物として処理してください。

使用上の注意

1. 下記の設置場所では使用しないでください。
 - ・直射日光のあたる場所や暖房器具のそば
 - ・湿度が高く結露する恐れのある場所
 - ・湿度変化が急激な場所
 - ・凍結するような寒冷な場所
 - ・腐食および可燃性ガスが発生する場所
 - ・本体に直接振動や衝撃が加わる場所
 - ・ホコリや金属粉などがたまる場所
 - ・有機溶剤や水、油などが本体にかかる場所
 - ・強磁界、強電界の場所
 - ・強い電磁波が発生している場所

OMRON

Model ZS-XEQ

Smart Sensor
Digital Equalizer

INSTRUCTION SHEET

Thank you for selecting OMRON product. This sheet primarily describes precautions required in installing and operating the product.
 Before operating the product, read the sheet thoroughly to acquire sufficient knowledge of the product. For your convenience, keep the sheet at your disposal.

TRACEABILITY INFORMATION:
 Representative in EU:
 OMRON EUROPE B.V.
 Wegalaan 67-69
 2132 JD Hoofddorp,
 The Netherlands
 Manufacturer:
 OMRON CORPORATION
 Shiokoji Horikawa, Shimogyo-ku,
 Kyoto 600-8530 JAPAN
 Ayabe Factory
 3-2 Narutani, Nakayama-cho,
 Ayabe-shi, Kyoto 623-0105 JAPAN

The following notice applies only to products that carry the CE mark:
 Notice:
 This is a class A product. In residential areas it may cause radio interference, in which case the user may be required to take adequate measures to reduce interference.

© OMRON Corporation 2005 All Rights Reserved.

Precautions for Safe Use

Please observe the following precautions for safe use of the product:

1. Do not use the product in environments where it can be exposed to inflammable/explosive gas.
2. Do not disassemble, repair or modify this product.
3. Be sure to make sure that locking mechanisms are locked before use.
4. Dispose of this product as industrial waste.

Precautions for Correct Use

1. Do not install the product in locations subjected to the following conditions:
 - ・Direct sunlight or near heaters
 - ・Condensation caused by high humidity
 - ・Sudden changes in humidity
 - ・Cold conditions that may cause freezing
 - ・Presence of corrosive or flammable gases
 - ・Direct vibration or shock
 - ・Build-up of dust or metal chips
 - ・Spraying by organic solvents, water, oil or other liquids
 - ・Strong magnetic or electric field
 - ・Generation of strong electromagnetic waves

■Specifications

Item	Model	ZS-XEQ
Applicable controller		ZS Series(*1)
Ambient temperature		Operating: 0 to 50°C, Storage: -15 to +60°C (with no icing or condensation)
Ambient humidity		Operating and storage: 35 to 85%RH (with no icing or condensation)
Vibration resistance (destructive)		10 to 150 Hz (0.7-mm double amplitude) 80 min each in X, Y, and Z directions
Shock resistance (destructive)		6 directions for 300 m/s ² 3 times each in six directions (up/down, left/right, forward/backward)
Materials		Case: Aluminum die-cast
Weight		Approx. 120 g (excluding packing materials and accessories)
Protective Construction		IEC60529 IP20
Accessories		Instruction Sheet, Installation metal fittings, Screw(2 pieces)

(*1) Please consult your customer or the OMRON business member in charge of your company about the correspondence goods model.

Suitability for Use

Omron Companies shall not be responsible for conformity with any standards, codes or regulations which apply to the combination of the Product in the Buyer's application or use of the Product. At Buyer's request, Omron will provide applicable third party certification documents identifying ratings and limitations of use which apply to the Product. This information by itself is not sufficient for a complete determination of the suitability of the Product in combination with the end product, machine, system, or other application or use. Buyer shall be solely responsible for determining appropriateness of the particular Product with respect to Buyer's application, product or system. Buyer shall take application responsibility in all cases.

NEVER USE THE PRODUCT FOR AN APPLICATION INVOLVING SERIOUS RISK TO LIFE OR PROPERTY WITHOUT ENSURING THAT THE SYSTEM AS A WHOLE HAS BEEN DESIGNED TO ADDRESS THE RISKS, AND THAT THE OMRON PRODUCT(S) IS PROPERLY RATED AND INSTALLED FOR THE INTENDED USE WITHIN THE OVERALL EQUIPMENT OR SYSTEM.
 See Also Product catalog for Warranty and Limitation of Liability.

OMRON Corporation Industrial Automation Company
 Tokyo, JAPAN Contact: www.ia.omron.com

Regional Headquarters
OMRON EUROPE B.V.
 Sensor Business Unit
 Carl-Benz-Str. 4, D-71154 Nufringen, Germany
 Tel: (49) 7032-811-0/Fax: (49) 7032-811-199
OMRON ELECTRONICS LLC
 One Commerce Drive Schaumburg,
 IL 60173-5302 U.S.A.
 Tel: (1) 847-843-7900/Fax: (1) 847-843-7787
OMRON ASIA PACIFIC PTE. LTD.
 No. 438A Alexandra Road # 05-05/08 (Lobby 2),
 Alexandra Technopark,
 Singapore 119967
 Tel: (65) 6835-3011/Fax: (65) 6835-2711
OMRON (CHINA) CO., LTD.
 Room 2211, Bank of China Tower,
 200 Yin Cheng Zhong Road,
 PuDong New Area, Shanghai, 200120, China
 Tel: (86) 21-5037-2222/Fax: (86) 21-5037-2200

D (C) Sep, 2013