

OMRON

型号 FLV-FB □

侧光式照明

使用说明书

- 感谢您购买本产品，谨致谢意。
使用时请务必遵守以下内容。
- 请具备电气知识的专业人员实施操作。
 - 请在阅读并理解本说明书的基础上正确使用。
 - 请妥善保管本说明书，以备随时查阅。



欧姆龙公司

2280166-4D

© OMRON Corporation 2013 All Rights Reserved.



安全注意事项

● 警告标识的含义

- | | | |
|--|-----------|--|
| | 警告 | 若使用不当，则有可能对人身造成轻度或中度伤害，严重情况下甚至导致重伤或死亡。此外，还可能造成重大的经济损失。 |
| | 注意 | 若使用不当，则有可能对人身造成轻度或中度伤害，或造成经济损失。 |

● 警告标示

- | | |
|---|-----------|
| | 警告 |
| 不得以确保安全为目的直接或间接地将本产品用于人体检测用途。
请勿将本产品作为人体保护专用检测装置使用。 | |
| 内部存在高电压部位，拆卸可能会导致触电。或因高温而导致烧伤的危险。 | |
| 请绝对对主机进行拆卸、修理、改造、加压变形、焚烧等操作。内部存在高电压部位，拆卸可能会导致触电。或因高温而导致烧伤的危险。 | |
| 少数人长时间直视LED光后可能会导致视力障碍。
请勿直视LED光。 | |

注意

- | | |
|---|--|
| 可能会引起故障或火灾。
使用时，请勿超过额定电压。 | |
| 可能会导致产品破裂。
严禁在AC电源下使用。 | |
| 有时可能会导致轻度烧伤的危险。
照明发光中或刚切断电源后，请勿接触外壳。 | |

安全要点

为了确保您的安全，请务必遵守以下内容。否则有导致损坏、起火的风险。

- 设置环境**
 - 请勿在有易燃、易爆气体的环境下使用。
 - 请将传感器设置在远离高压或动力设备的地方，以免操作或维护时发生危险。
 - 请按本文中记载的默认扭矩紧固安装螺钉。
- 电源及排线**
 - 电源及排线操作请遵守专用照明控制器(型号FLV-TCC4□/-TCC1□/-TCC3HB□、型号FLV-ATC□1024-□)使用说明书中的安全注意事项规定。
 - 执行照明接口的装卸操作时，请务必切断主机电源。否则可能会导致故障。
 - 在通电状态下，常温环境中也可能达到70°C的高温，故接触时请务必佩戴耐热手套等，绝勿直接接触。
 - 请将传感器和高压线、动力线分开排线。若使用同一排线或在同一线槽内排线，会相互感应，引起错误动作或破损。
 - 请实施使用自动故障排除电路等方式的安全对策。
- 其他**
 - 请勿在用于核能或攸关性命的安全电路中使用。
 - 请勿尝试对本产品进行拆卸、重压、焚烧、修理或改装。
 - 废弃时，请作为工业废弃物处理。
 - 请连接专用照明控制器(型号FLV-TCC4□/-TCC1□/-TCC3HB□、型号FLV-ATC□1024-□)。若使用专用品以外的产品，则可能导致错误操作或故障的发生。
 - 如果您注意到有异味、设备过热或冒烟等现象，请立即停止使用本产品，关闭电源，然后咨询您的经销商。
 - 请勿掉落或施加强烈震动冲击力。否则可能导致损坏。
 - 有锁定结构的物品，请务必确认其处于锁定状态后方可使用。
 - 开包或搬运时请注意不要掉落。
- 法规和标准**

本照明遵从EMC指令(No.2004/108/EC)，是适合于EN标准(EN61326)的。

使用注意事项

请遵守下列操作，以防止故障、性能失常，以及对性能和设备的负面影响。

- 设置场所**

请勿安装在以下位置

 - 环境温度超过额定温度范围的位置
 - 温度骤变的位置 (在那里会形成冷凝露)
 - 相对湿度低于或高于 35 到 85% RH 的位置
 - 存在腐蚀性气体或可燃气体的位置
 - 存在灰尘、盐分或铁粉的位置
 - 设备易受直接振动或冲击的位置
 - 存在强散射光 (激光、电弧焊光、紫外线等) 的位置
 - 在阳光直射或加热器旁的位置
 - 泼洒或喷射水、油或化学药品的位置。
 - 存在强电场或强磁场的位置
- 维护保养检查**
 - 为了确保操作及维护保养的安全性，请务必设置于远离高压设备或输电设备的场所。
 - 本产品和导线安装和拆卸的场合，请务必切断控制器的电源再进行操作。
 - 清扫时请勿使用稀释剂、汽油、丙酮、煤油类溶剂。对于难以去掉的污秽请在柔软的布上(里)吸少量酒精，谨慎认真地擦取。
- 电源和电缆配线**
 - 使用开关式稳压器时，将其FG针接地。
 - 如果电源线存在电涌，请根据使用条件，酌情连接电涌吸收器。
 - 接线完成后，请在打开电源之前核实功率正确，没有短路负载电路等错误连接，且负载电流适当。错误接线可能导致损坏和故障。
 - 请在指定的电压环境下使用。若施加额定范围以外的电压或交流电压，则可能导致电路烧毁，爆裂的危险。
 - 延长照明与照明控制器之间的电缆时，请使用选装件的延长电缆(型号FLV-XC□/-XC□R)，或分支电缆(型号FLV-XC□S2)。延长导线、分歧导线请只使用一条。
 - 电缆排线时的弯曲半径请确保在20mm以上。
- 预热**
 - 接通电源后，请等待30分钟以上再使用。刚接通电源时电路尚未稳定，故亮度会逐渐发生变化。
- 照明电力**

仅限使用可连接至照明控制器的照明电力。请在确认本产品品牌、包装箱标签或本文中记载的照明电力后，再连接规格范围内的照明。
- 静电**

LED 是对静电弱的零部件。因为为照明部用LED，交换和保守的时候，请使用被接地的腕带。

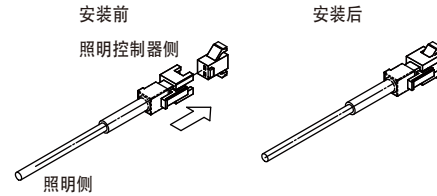
■ 额定/规格

项目	型号	FLV-FB5050W FLV-FB5050R FLV-FB5050B	FLV-FB7070W FLV-FB7070R FLV-FB7070B	FLV-FB9090W FLV-FB9090R FLV-FB9090B	FLV-FB130130W FLV-FB130130R FLV-FB130130B	FLV-FB200200W FLV-FB200200R FLV-FB200200B
适用控制器	FLV-TCC4□/-TCC1□/-TCC3HB□、FLV-ATC□1024-□					
照明色(峰值波长)	W: 白、R: 红(Typ.625nm)、B: 蓝(Typ.460nm)					
光源	LED					
LED安全	风险群1(IEC62471)					
功率	白	1.9W	1.9W	3.7W	5.5W	7.3W
	红	1.0W	1.4W	1.9W	3.7W	5.5W
	蓝	1.9W	1.9W	3.7W	5.5W	7.3W
绝缘电阻	20MΩ (250VDC)					
使用环境温度	动作状态: 0~+50°C、保存状态: -15~+60°C (无结冰凝露)					
使用环境湿度	动作和保存状态: 35~85%(无凝露)					
保护结构	IP20 (IEC60529)					
振动(耐久)	10~150Hz (片振幅0.35mm)、X/Y/Z各方向 80分					
冲击(耐久)	150m/s ² 、6方向、各3回(上下·左右·前後)					
材质	外壳: 铝、PMMA					
重量		约75g	约85g	约155g	约230g	约710g
附件	使用说明书(本书)					

■ 与控制器的连接

● 安装

将『照明电缆侧接口卡爪』与『照明控制器侧照明接口隆起部』的位置相互对准，插入至听到咔嚓声为止。

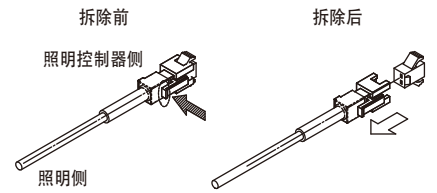


● 拆除

一边将『照明电缆侧接口卡爪』向箭头←方向推、一边笔直拉出。

【注意】

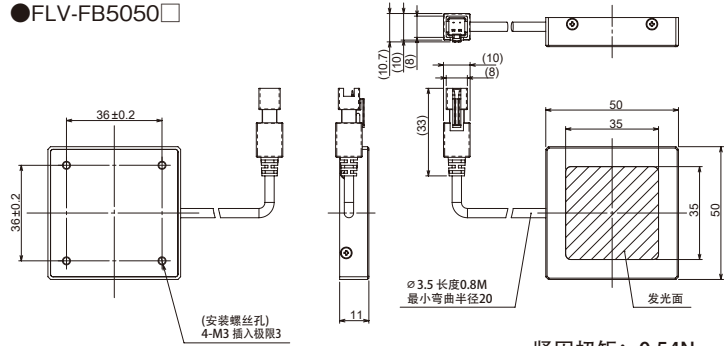
请勿在不按标签下进行强拉。



■外形尺寸图

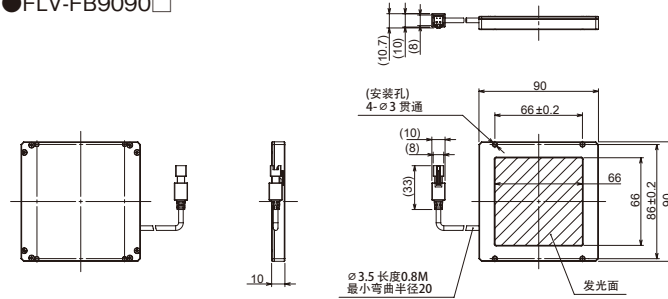
单位: mm

●FLV-FB5050□

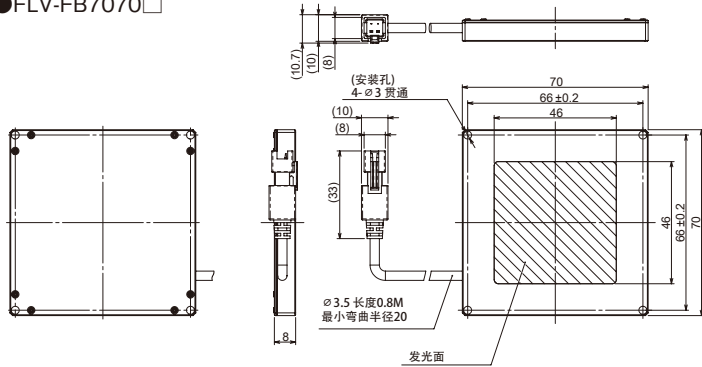


紧固扭矩: $0.54N \cdot m$

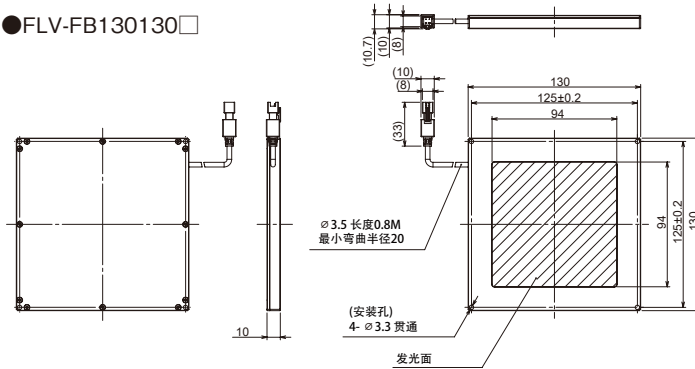
●FLV-FB9090□



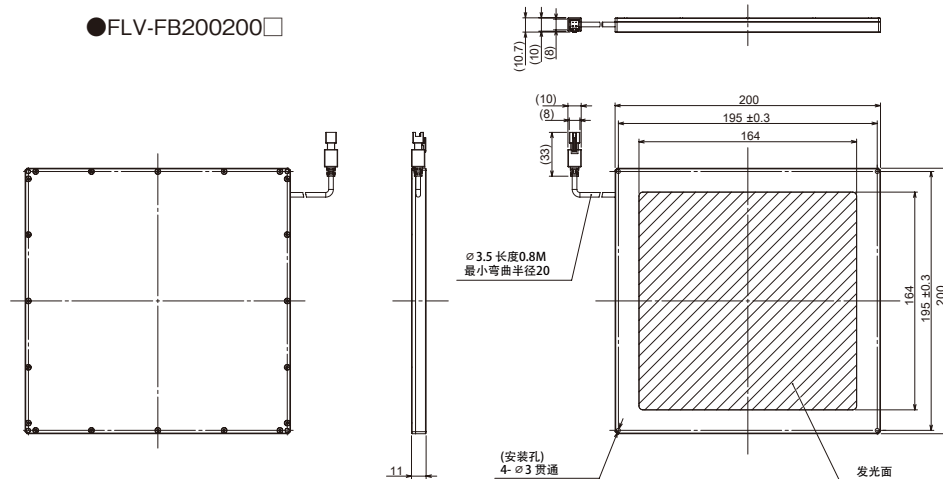
●FLV-FB7070□



●FLV-FB130130□



●FLV-FB200200□



承诺事项

本公司产品是作为工业通用产品而设计制造的。因此, 不适用于以下用途, 当本公司产品被使用于以下用途时, 本公司不做任何保证。但若是本公司特意为以下用途而设计、或有过特别协商的情况下, 可以用于以下用途。

- a) 需要高度安全性的用途(例: 用于原子能控制设备、焚烧设备、航空·宇宙设备、铁道设备、升降设备、娱乐设备、医用器、安全装置、或其他可能危及到生命·人身安全的用途)
- b) 需要高可靠性的用途(例: 煤气·水力·电力等的供给系统、24小时连续运转系统、决策系统、或其他牵涉到权利·财产的用途)
- c) 苛刻条件或环境下的用途(例: 室外设备、易受化学污染的设备、易受电磁干扰的设备、易受震动·冲击的设备等)
- d) 产品手册里未记载的条件或环境下的用途

*除上述a)~d)的记载事项, 本产品手册等记载的商品不适用于机动车(包括两轮车, 以下相同)。请勿搭载于机动车上使用。机动车搭载用商品请咨询本公司销售人员。

*以上是适用条件的一部分。详情请参阅记载于本公司最新版的综合产品目录、使用手册上的保证·免责事项后再使用。

■技术咨询

欧姆龙(中国)有限公司
地址: 中国上海市浦东新区银城中路200号
中银大厦2211室
电话: (86) 21-5037-2222
技术咨询热线: 400-820-4535
网址: <http://www.fa.omron.com.cn>