

# 型号 FLV-□DF

漫射板

## 使用说明书

感谢您购买本产品，谨致谢意。  
使用时请务必遵守以下内容。  
• 请具备电气知识的专业人员实施操作。  
• 请在阅读并理解本说明书的基础上正确使用。  
• 请妥善保管本说明书，以备随时查阅。

欧姆龙公司 2280366-7D  
© OMRON Corporation 2013 All Rights Reserved.

### 安全要点

为了防止产品不能操作，误操作，对于性能·机器有坏影响，请务必遵守以下内容。

1. 安装
  - 请牢固地拧紧螺丝。
  - 紧固扭矩：M1.4:0.07N·m
2. 其他
  - 请勿尝试对本产品进行分解，修理，改造，加压变形，焚烧。
  - 废弃时，请作为工业废弃物处理。
  - 如果您注意有异常发生时到有异味、设备过热或冒烟等现象，请立即停止使用本产品，关闭电源，然后咨询您的经销商。

### 使用注意事项

为了防止产品不能操作，误操作，对于性能·机器有坏影响，请务必遵守以下内容。

1. 设置场所
  - 请勿安装在以下位置
    - 环境温度超过额定温度范围的位置
    - 温度骤变的位置（在那里会形成冷凝露）
    - 相对湿度低于或高于 35 到 85% RH 的位置
    - 存在腐蚀性气体或可燃气体的位置
    - 存在灰尘、盐分或铁粉的位置
    - 设备易受直接振动或冲击的位置
    - 存在强放射光（激光、电弧焊光、紫外线等）的位置
    - 在阳光直射或加热器旁的位置
    - 泼洒或喷射水、油或化学药品的位置。
    - 存在强电场或强磁场的位置
2. 清洁
  - 不要使用稀释剂，苯，丙酮，煤油清洗干净的产品。
  - 对于难以去掉的污秽请在柔软的布上（里）吸少量酒精，谨慎认真地擦取。
3. 关于 UV 照明的扩散板
  - 因为根据使用的状态扩散板会有变色的可能，希望能够定期进行交换。

### ■ 额定/规格

项目	型号	FLV-DR3220DF	FLV-DR5030DF	FLV-DR6030DF	FLV-DR6615DF	FLV-DR7000DF	FLV-DR7030DF	FLV-DR7530DF	FLV-DR9000DF	FLV-DR9030DF	FLV-DR9215DF	FLV-DR12030DF
适用照明	FLV-DR3220□	FLV-DR5030□	FLV-DR6030UV	FLV-DR6615□	FLV-DR7000□	FLV-DR7030□	FLV-DR7530UV	FLV-DR9000□	FLV-DR9030□	FLV-DR9215□	FLV-DR12030□	
使用环境温度	动作状态：0 ~ +50℃、保存状态：-15 ~ +60℃（无结冰凝露）											
使用环境湿度	动作和保存状态：35 ~ 85%（无凝露）											
振动（耐久）	10 ~ 150Hz（片振幅 0.35mm）、X/Y/Z 各方向 80 分											
冲击（耐久）	150m/s <sup>2</sup> 、6 方向、各 3 回（上下·左右·前後）											
材质	PMMA											
重量	约 25g	约 25g	约 25g	约 25g	约 45g	约 35g	约 45g	约 55g	约 45g	约 55g	约 30g	
附件	使用说明书(本书)、安装框架											取扱説明書(本书)、安装螺钉(M1.4×8颗)

项目	型号	FLV-DL5890DF	FLV-DL7260DF	FLV-DL12060DF	FLV-DL15060DF
适用照明	FLV-DL5890□	FLV-DL7260□	FLV-DL12060□	FLV-DL15060□	
使用环境温度	动作状态：0 ~ +50℃、保存状态：-15 ~ +60℃（无结冰凝露）				
使用环境湿度	动作和保存状态：35 ~ 85%（无凝露）				
振动（耐久）	10 ~ 150Hz（片振幅 0.35mm）、X/Y/Z 各方向 80 分				
冲击（耐久）	150m/s <sup>2</sup> 、6 方向、各 3 回（上下·左右·前後）				
材质	PMMA				
重量	约 20g	约 35g	约 30g	约 30g	
附件	使用说明书(本书)、安装螺钉(M1.4×8颗)	使用说明书(本书)、安装框架	使用说明书(本书)、安装螺钉(M1.4×8颗)	使用说明书(本书)、安装螺钉(M1.4×12颗)	

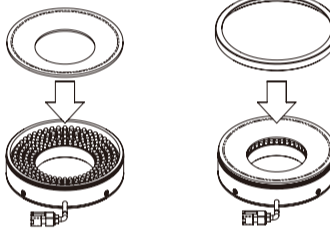
项目	型号	FLV-BR6022DF	FLV-BR6424DF	FLV-BR8532DF	FLV-BR11222DF	FLV-BR11624DF	FLV-BR14030DF	FLV-BR15020DF	FLV-BR21222DF	FLV-BR21230DF	FLV-BR38037DF	FLV-BR48031DF
适用照明	FLV-BR6022□	FLV-BR6424UV	FLV-BR8532□	FLV-BR11222□	FLV-BR11624UV	FLV-BR14030□	FLV-BR15020□	FLV-BR21222□	FLV-BR21230□	FLV-BR38037□	FLV-BR48031□	
使用环境温度	动作状态：0 ~ +50℃、保存状态：-15 ~ +60℃（无结冰凝露）											
使用环境湿度	动作和保存状态：35 ~ 85%（无凝露）											
振动（耐久）	10 ~ 150Hz（片振幅 0.35mm）、X/Y/Z 各方向 80 分											
冲击（耐久）	150m/s <sup>2</sup> 、6 方向、各 3 回（上下·左右·前後）											
材质	PMMA											
重量	约 10g	约 10g	约 10g	约 10g	约 10g	约 15g	约 10g	约 15g	约 20g	约 40g	约 40g	
附件	使用说明书(本书)、安装螺钉(M1.4×4颗)										使用说明书(本书)、安装螺钉(M1.4×8颗)	

### ■ 安装扩散板

● FLV-DR□DF、FLV-DL□DF 的安装方法

- 框架固定型的安装方法
- 适用型号：FLV-DR3220DF、FLV-DR5030DF、FLV-DR6030DF、FLV-DR6615DF、FLV-DR7000DF、FLV-DR7030DF、FLV-DR7530DF、FLV-DR9000DF、FLV-DR9030DF、FLV-DR9215DF、FLV-DL7260DF、FLV-DL9030DF、FLV-DL5890DF、FLV-DL12060DF、FLV-DL15060DF

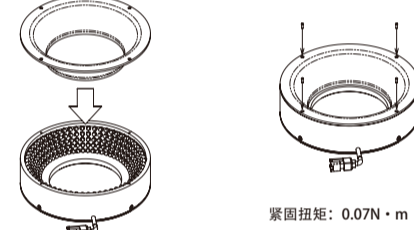
1. 安装扩散板
2. 安装固定框



• 螺钉固定型的安装方法

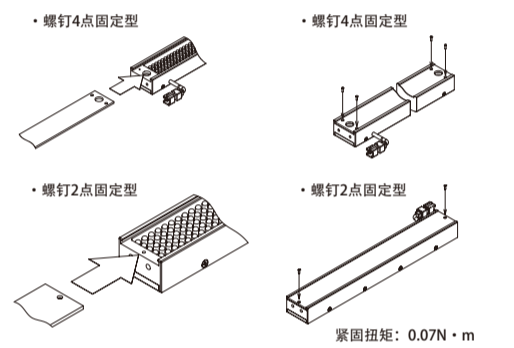
- 适用型号：FLV-DR12030DF、FLV-DL5890DF、FLV-DL12060DF、FLV-DL15060DF

1. 安装扩散板
2. 使用 M1.4 套件螺钉进行固定



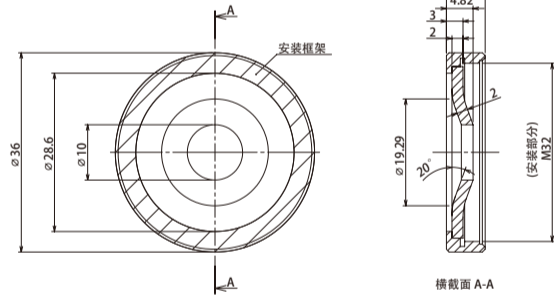
● FLV-BR□DF 的安装方法

1. 将扩散板插入照明一侧的沟槽
2. 使用 M1.4 螺钉进行固定

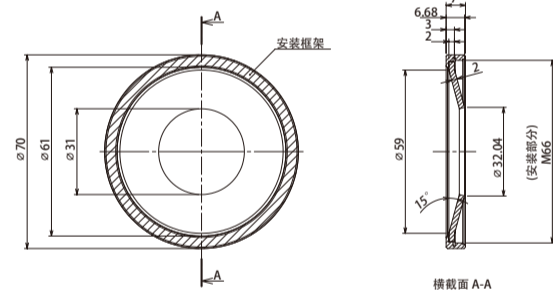


### ■ 外形尺寸图 (单位:mm)

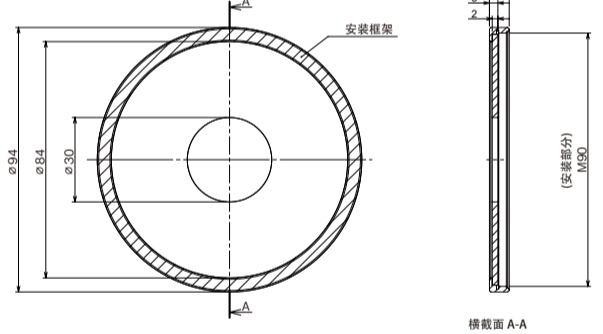
#### ● FLV-DR3220DF



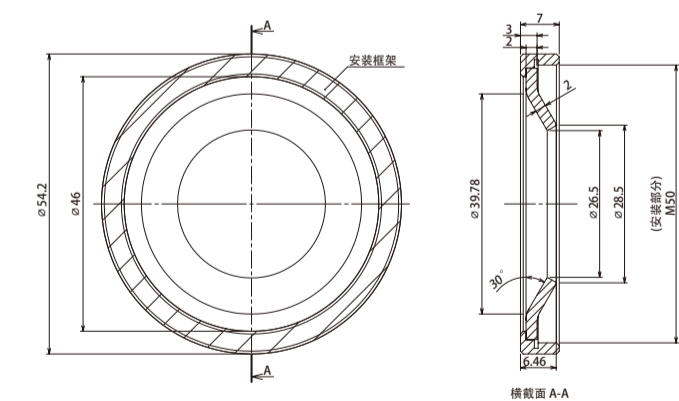
#### ● FLV-DR6615DF



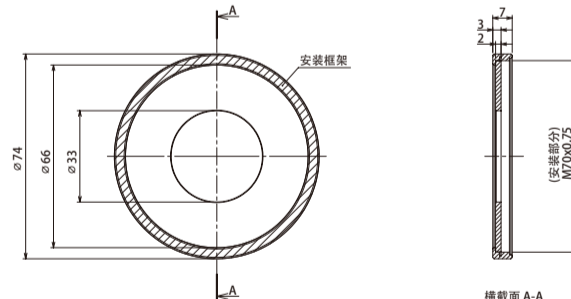
#### ● FLV-DR9000DF



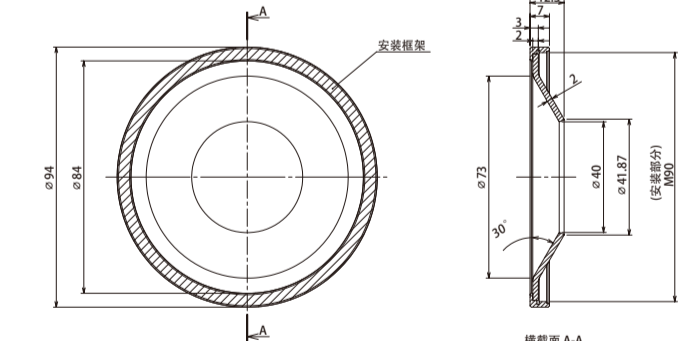
#### ● FLV-DR5030DF



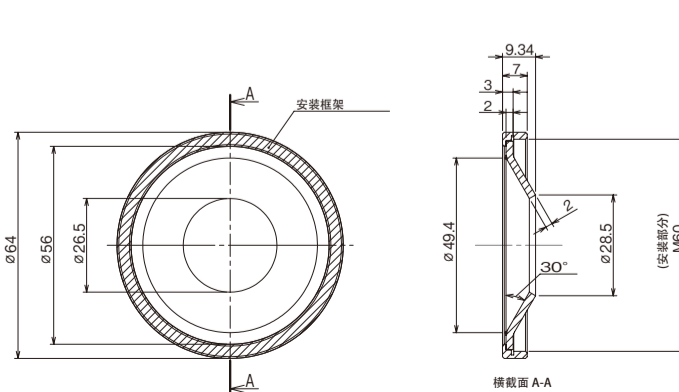
#### ● FLV-DR7000DF



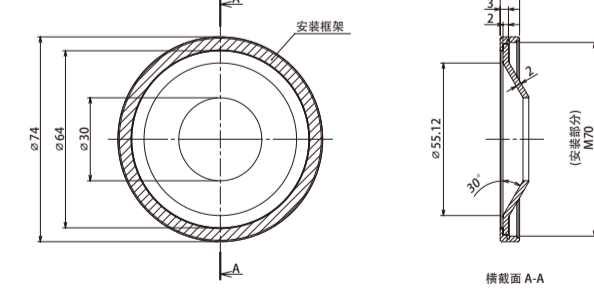
#### ● FLV-DR9030DF



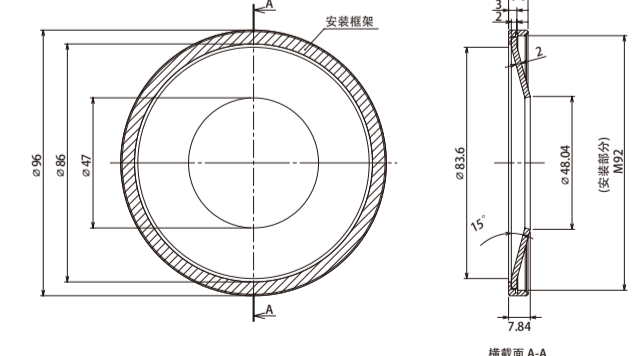
#### ● FLV-DR6030DF



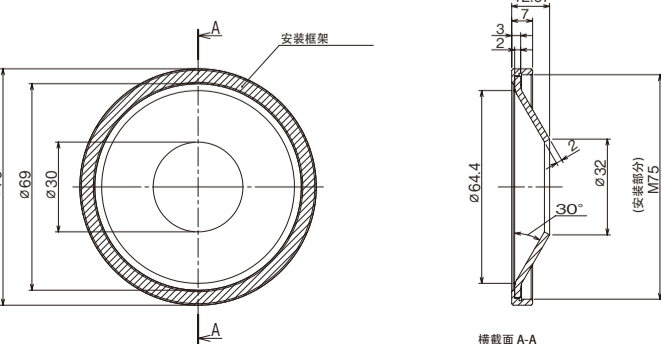
#### ● FLV-DR7030DF



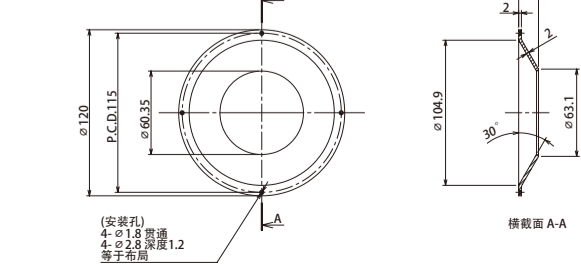
#### ● FLV-DR9215DF



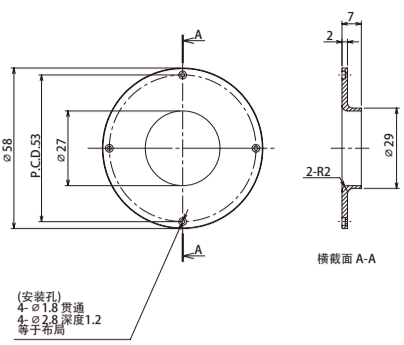
#### ● FLV-DR7530DF



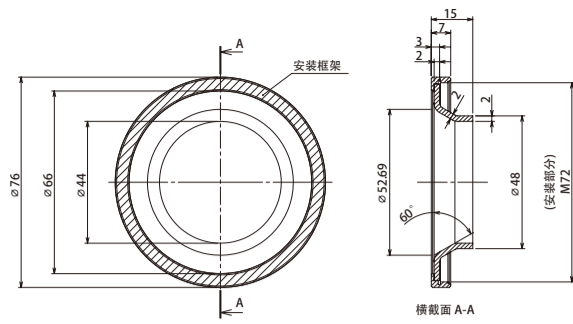
#### ● FLV-DR12030DF



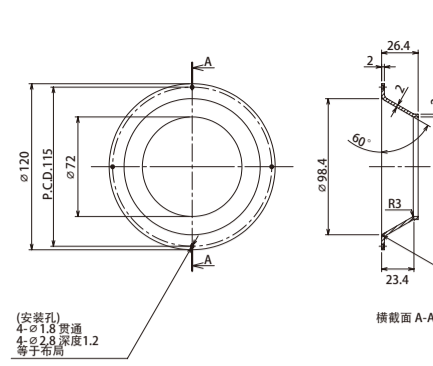
●FLV-DL5890DF



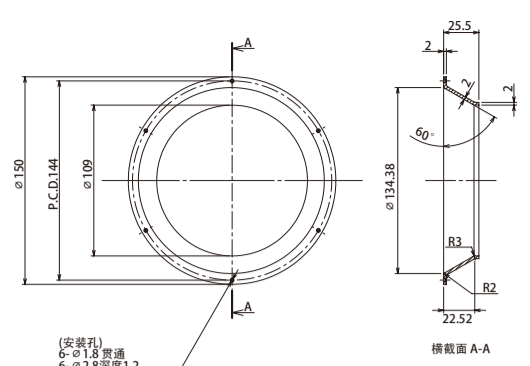
●FLV-DL7260DF



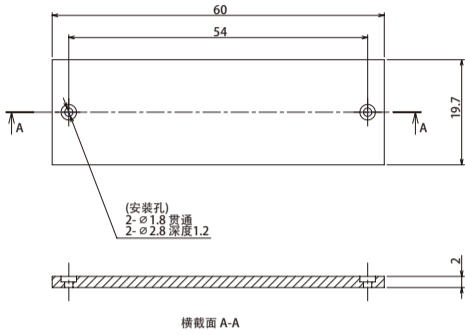
●FLV-DL12060DF



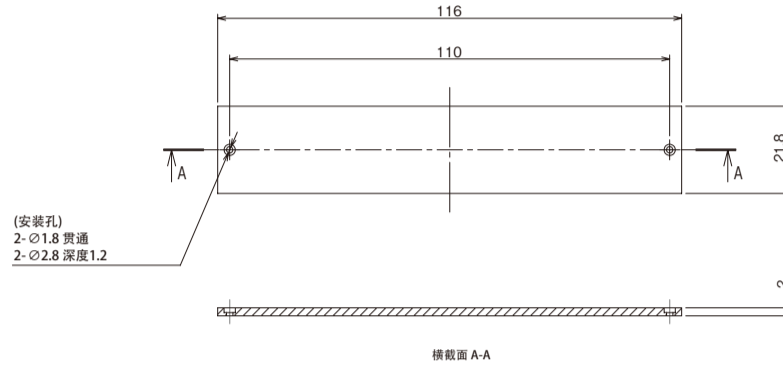
●FLV-DL15060DF



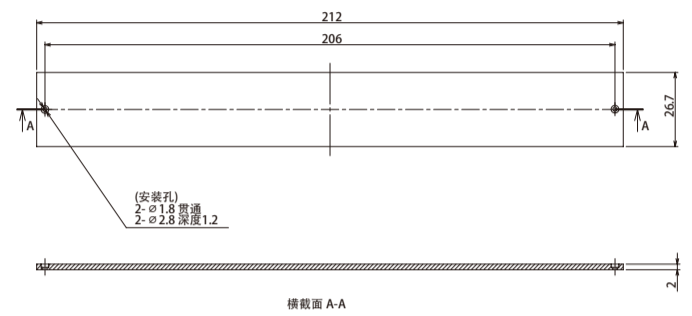
●FLV-BR6022DF



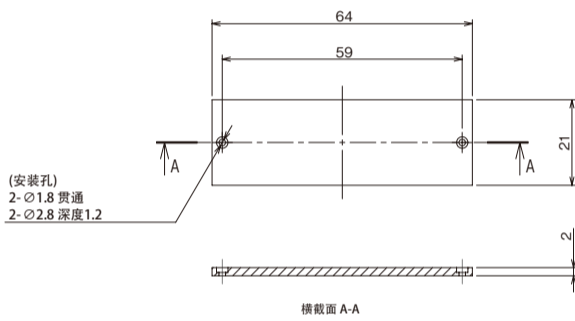
●FLV-BR11624DF



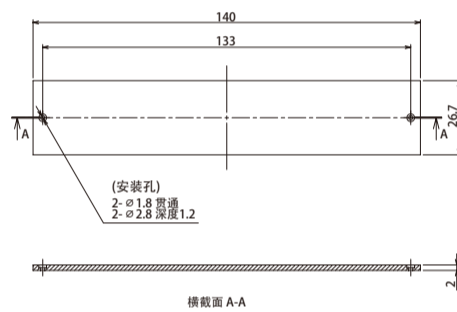
●FLV-BR21230DF



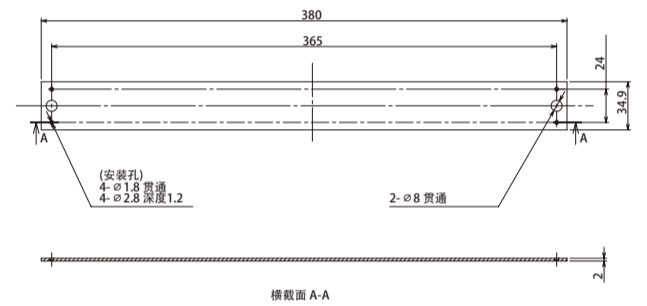
●FLV-BR6424DF



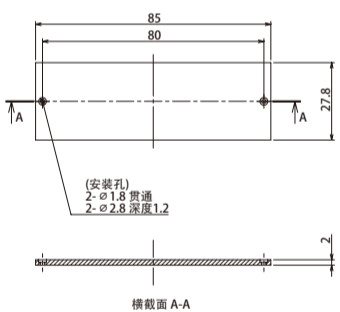
●FLV-BR14030DF



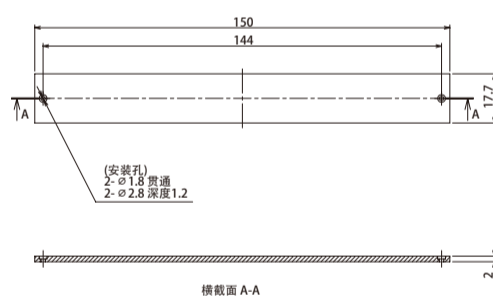
●FLV-BR38037DF



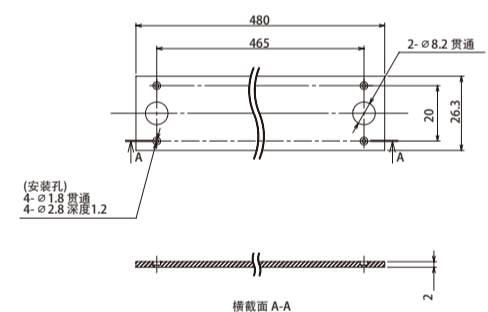
●FLV-BR8532DF



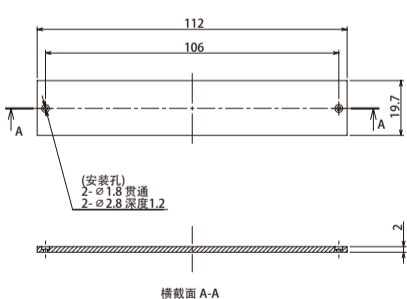
●FLV-BR15020DF



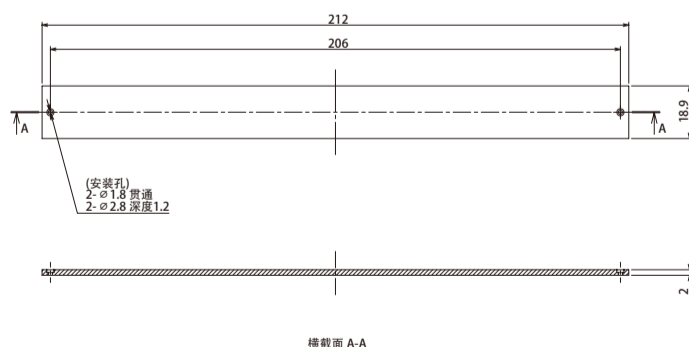
●FLV-BR48031DF



●FLV-BR11222DF



●FLV-BR21222DF



### 承诺事项

本公司产品是作为工业通用品而设计制造的。因此，不适用于以下用途，当本公司产品被使用于以下用途时，本公司不做任何保证。但若是本公司特意为以下用途而设计、或有过特别协商的情况下，可以用于以下用途。

- 需要高度安全性的用途(例：用于原子能控制设备、焚烧设备、航空·宇宙设备、铁道设备、升降设备、娱乐设备、医用器、安全装置、或其他可能危及到生命·人身安全的用途)
- 需要高可靠性的用途(例：煤气·水力·电力等的供给系统、24小时连续运转系统、决策系统、或其他牵涉到权利·财产的用途)
- 苛刻条件或环境下的用途(例：室外设备、易受化学污染的设备、易受电磁干扰的设备、易受震动·冲击的设备等)
- 产品手册里未记载的条件或环境下的用途

\*除上述a)~d)的记载事项，本产品手册等记载的商品不适用于机动车(包括两轮车，以下相同)。请勿搭载于机动车上使用。机动车搭载用商品请咨询本公司销售人员。

\*以上是适用条件的一部分。详情请参阅记载于本公司最新版的综合产品目录、使用手册上的保证·免责事项后再使用。

■ 技术咨询  
 欧姆龙(中国)有限公司  
 地址：中国上海市浦东新区银城中路200号  
 中银大厦2211室  
 电话：(86) 21-5037-2222  
 技术咨询热线：400-820-4535  
 网址：<http://www.fa.omron.com.cn>