


本系列包含适控制箱外用的新款薄型、轻型接插件接线盒，具有更好的耐环境性并且可集中管理传感器 I/O 接插件，因而所需人工更少。

- 极薄的耐磨型，保护级别可达IP67。
- 适用于光电传感器、接近传感器和带有传感器 I/O 接插件 (M12) 的限位开关。另外，由于已提高额定电流，增加接地端子，所以现在可支持连接阀门和螺线管。
- 包含电源和动作指示灯。
- 无论端口数量多少都使用一种安装方法，从而确保可轻松地扩展系统。



 详情请参见第4页上的“注意事项”。

额定规格

额定电流	4A/端口 (信号线) 12A/端口 (电源线)
额定电压	DC10~30V
接触电阻	40MΩ 以下 (100mA以下, 20mV以下) *1
绝缘电阻	100MΩ 以上 (DC500V时)
绝缘强度	AC500V, 1min (漏电流: 1mA以下) *2
保护结构	IP67 (IEC529)
电缆保持力	98N/15s
耐插拔	200次
使用环境温度范围	-25~70°C

*1.接插件的接触电阻。

*2.接插件的耐电压。

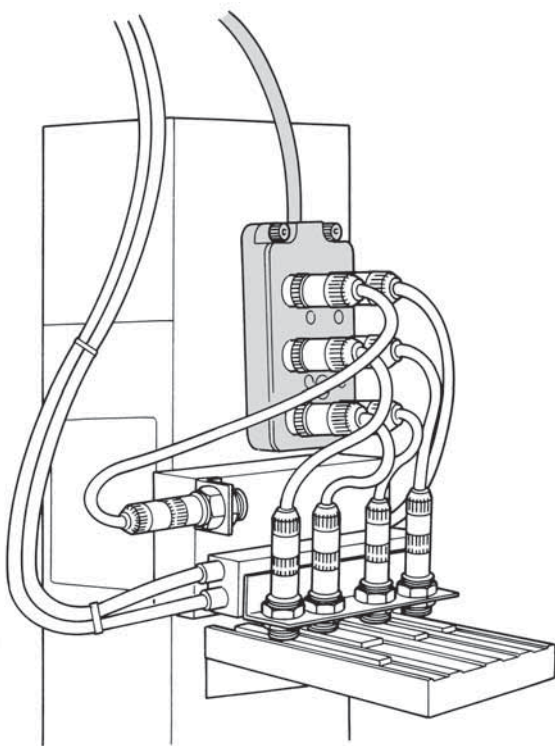
可兼容的接插件

XS2G	接插件插头组件 (压接、焊接或螺钉接线)
XS2W	电缆两端的接插件 (插座或插头)
XS2H	电缆一端的接插件 (插头)

材质和处理

项目	部件名称	材质和处理
接插件	锁	黄铜/镍底镀金
	接点	黄铜/镍底 0.4-μm 镀金
电缆	电缆	护套颜色: 灰色 线芯尺寸: AWG18/AWG22 *
	外壳	PBT树脂 (UL94V-0)/亮灰色
外壳	橡胶	套管
	PCB	玻璃纤维环氧树脂板
	密封树脂	聚氨酯树脂

* 电源正极、负极以及接地线为AWG18。信号线为AWG22。

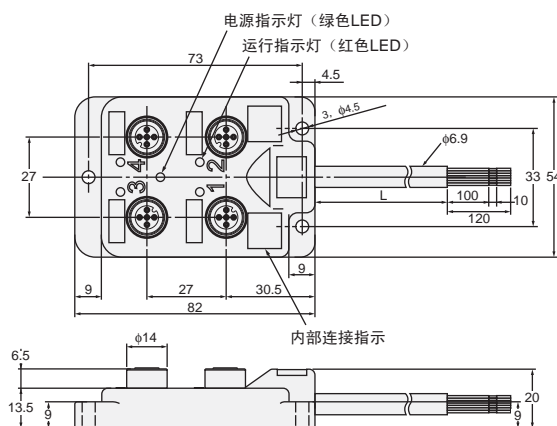
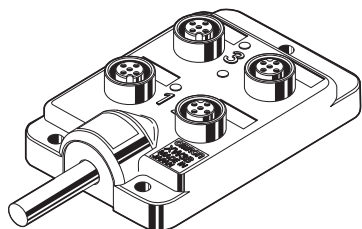


XW3B 接插件中继盒

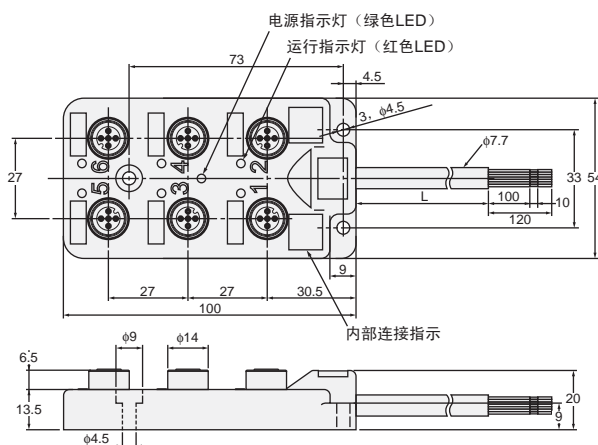
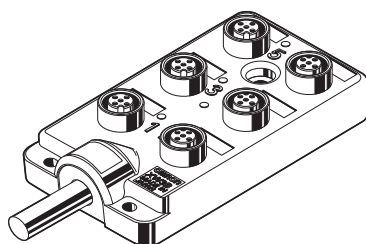
外形尺寸

(单位: mm)

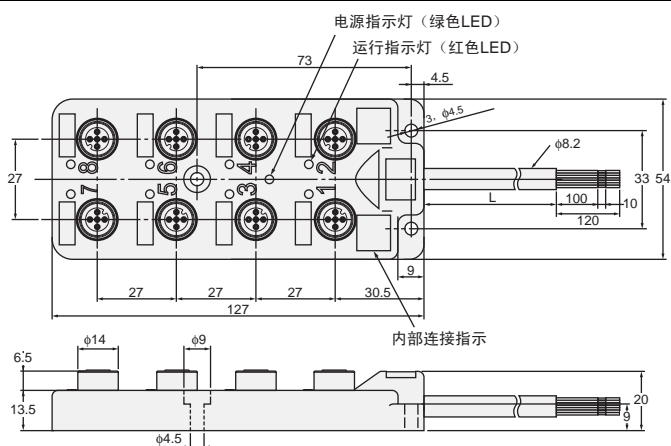
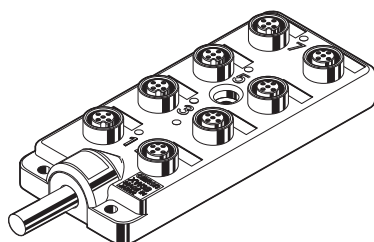
XW3B-P45□-□11 (4输入端口)



XW3B-P65□-□11 (6输入端口)



XW3B-P85□-□11 (8输入端口)



种类

传感器类型和连接		3线 DC (NPN) /2线 ③-④	2线 DC1-4/无极性 ③-④	3线 DC (PNP) /2线 DC ①-④
执行器连接		执行器连接 ①-④	—	执行器连接 ③-④
端口编号	电缆长度 (m)	型号	型号	型号
4	5	XW3B-P455-G11	XW3B-P452-G11	XW3B-P453-G11
6	5	XW3B-P655-G11	XW3B-P652-G11	XW3B-P653-G11
8	5	XW3B-P855-G11	XW3B-P852-G11	XW3B-P853-G11

注：在这里，①-④和③-④是接插件端子编号。

防水盖（另售）

XS2Z-22

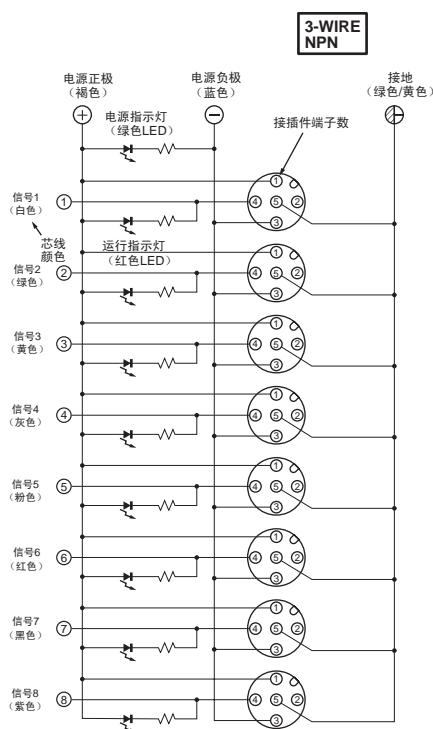


型号	最小包装	材质
XS2Z-22	50	黄铜/镍底镀金

注1. XW3B/XW3A随附有防尘盖。当需要满足保护级别 IP67 时请使用防水盖 XS2Z-22。
2. 将XS2Z-22拧紧到位即完成安装。

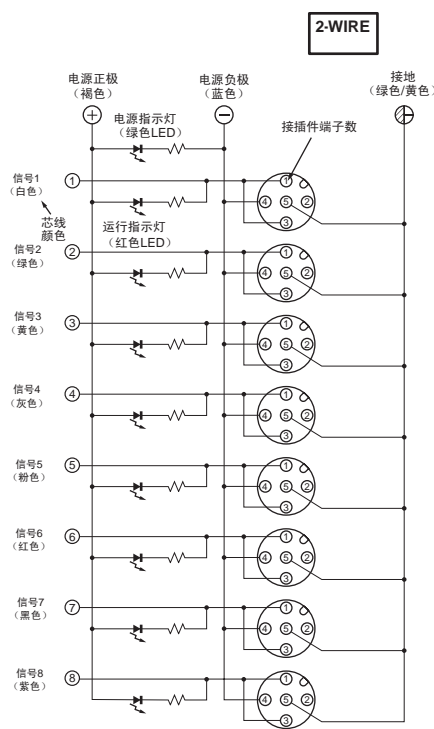
连接图

XW3B-P□55-□11适用于3线 DC (NPN)、2线 DC (无极性 ③-④) 以及执行器 (①-④)

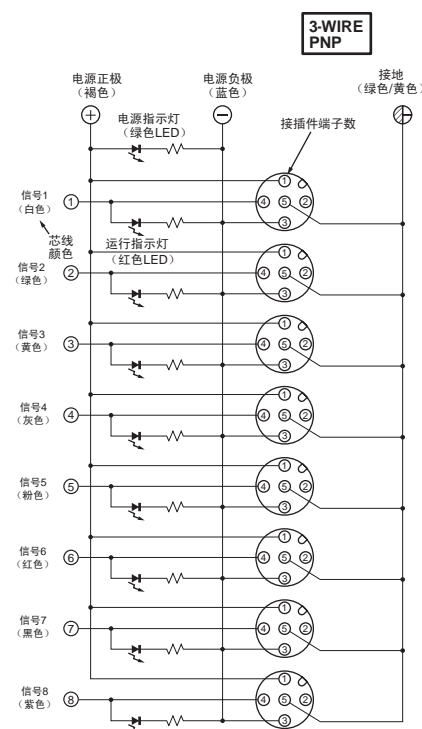


XW3B-P□52-□11适用于2线 DC (带极性 ①-④、无极性 ③-④)

注：不能与NPN型光电传感器和接近传感器一起使用。
不能与带极性③-④的传感器一起使用。



XW3B-P□53-□11适用于3线 DC (PNP)、2线 DC (带极性 ①-④) 以及执行器 (③-④)



注1. 以上接线图用于8个端口。

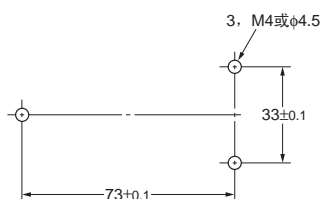
2. 括号中的数字表示芯线颜色。

3. 表达式“白色/红色”表示白色和红色纹络。

4. 在这里，①-④和③-④是端子编号。

5. 上图中的接点号5到8在四输入接线盒中不存在。信号1到4、电源和接地线的线芯颜色相同。

6. 上图中的接点号7和8在六输入接线盒中不存在。信号1到6、电源和接地线的线芯颜色相同。



注: 无论几个端口数量, 安装孔尺寸总是相同。

XW3A型与XW3B型兼容性表

端口数量	电缆长度 (m)	NPN传感器规格		2线传感器规格		PNP传感器规格	
		XW3A	XW3B	XW3A	XW3B	XW3A	XW3B
4	5	XW3A-P445-G11	XW3B-P455-G11	XW3A-P442-G11	XW3B-P452-G11	XW3A-P443-G11	XW3B-P453-G11
6	5	XW3A-P645-G11	XW3B-P655-G11	XW3A-P642-G11	XW3B-P652-G11	XW3A-P643-G11	XW3B-P653-G11
8	5	XW3A-P845-G11	XW3B-P855-G11	XW3A-P842-G11	XW3B-P852-G11	XW3A-P843-G11	XW3B-P853-G11

XW3A与XW3B的电线颜色不同。

注: 请向您的欧姆龙代表处咨询上述型号以外的其他可选型号。

注意事项

使用注意事项

请勿在超过额定范围的环境中使用。

接插件的连接或断开

- 在使用传感器或限位开关时, 请查看本目录并确认连接传感器或限位开关的可触性。
- 请务必先关闭 XW3B 电源, 然后再连接或断开接插件。
- 不要湿手触摸接插件的接合侧。
- 如果接插件沾水, 请擦干接插件并确保其完全干燥。
- 确保任何接插件的接合侧没有金属片或金属粉末。

配线极性错误

- 请务必根据接线图正确连接电线, 将蓝色线连接到负极电源端子、褐色线连接到正极电源端子。
- 如果接线不正确, 那么负载可能无法运行或动作指示灯会不亮。
- 请务必将负载连接到信号线以使用传感器或执行器。

适用接插件

- 适用接插件为 XS2G (组合式)、XS2H (带电缆) 和 XS2W (带电缆)。
- 接合接插件后, 可使用固定支架牢牢固定接插件。
- 请务必在任何不使用的接插件上安放防水盖XS2Z-22或防尘盖XS2Z-15。

电源和动作指示灯

- 接通电源后, 绿色电源指示灯将点亮。当传感器和执行器在工作时, 相应的红色工作指示灯将亮灯。
- 仅DC传感器和执行器可以连接XW3B。不要连接AC传感器或执行器。
- 接插件接线盒内有2线或3线连接。包装盒上标有类型。

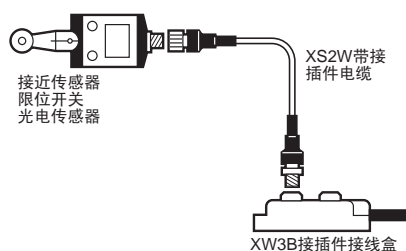
3-WIRE
NPN

3-WIRE
PNP

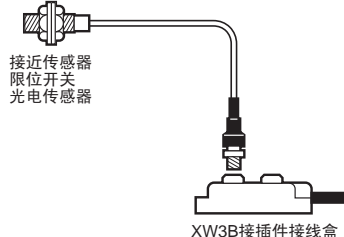
2-WIRE

使用传感器I/O接插件的输入设备连接

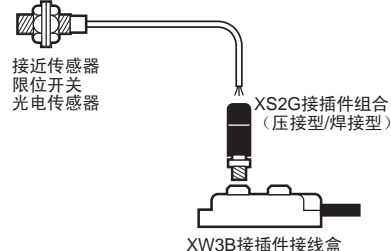
连接器直出型



接插件中继型



导线引出型



使用传感器 I/O 接插件的输入设备

接插件中继盒	使用传感器 I/O 接插件的输入设备		
XW3B-P□55-G11	2线 DC 接近传感器	接插件中继型	E2E-X3D1-M1J-T、 E2E-X7D1-M1J-T、 E2E-X10D1-M1J-T
		连接器直出型	E2E-X□D1-M1
	3线 DC 接近传感器 (NPN)	连接器直出型	E2E-X2E1-M1、 E2E-X5E1-M1、 E2E-X10E1-M1 E2E-X5ME1-M1、 E2E-X10ME1-M1、 E2E-X18ME1-M1
		接插件中继型	WL□-□DK1EJ□ *1、 WL□-□M1GJ *1、 D4C-□0□□-DK1EJ□ *2
	限位开关	连接器直出型	WL□-□K13 *1、 D4E-□□10N *2
		连接器直出型	E2E-X2F1-M1、 E2E-X5F1-M1、 E2E-X10F1-M1 E2E-X5MF1-M1、 E2E-X10MF1-M1、 E2E-X18MF1-M1
XW3B-P□53-G11	3线 DC 接近传感器 (PNP)	连接器直出型	E2E-X3D1-M1GJ、 E2E-X3D1-M1J-T、 E2E-X7D1-M1GJ、 E2E-X7D1-M1J-T、 E2E-X10D1-M1GJ、 E2E-X10D1-M1J-T E2E-X8MD1-M1GJ、 E2E-X14MD1-M1GJ、 E2E-X20MD1-M1GJ E2EQ-X3D1-M1GJ、 E2EQ-X7D1-M1GJ、 E2EQ-X10D1-M1GJ E2E-X3D1-M1G、 E2E-X7D1-M1G、 E2E-X10D1-M1G E2E-X8MD1-M1G、 E2E-X14MD1-M1G、 E2E-X20MD1-M1G
XW3B-P□52-G11	2线 DC 接近传感器	接插件中继型	E2E-X3D1-M1GJ、 E2E-X3D1-M1J-T、 E2E-X7D1-M1GJ、 E2E-X7D1-M1J-T、 E2E-X10D1-M1GJ、 E2E-X10D1-M1J-T E2E-X8MD1-M1GJ、 E2E-X14MD1-M1GJ、 E2E-X20MD1-M1GJ E2EQ-X3D1-M1GJ、 E2EQ-X7D1-M1GJ、 E2EQ-X10D1-M1GJ E2E-X3D1-M1G、 E2E-X7D1-M1G、 E2E-X10D1-M1G E2E-X8MD1-M1G、 E2E-X14MD1-M1G、 E2E-X20MD1-M1G
		连接器直出型	E2E-X3D1-M1G、 E2E-X7D1-M1G、 E2E-X10D1-M1G E2E-X8MD1-M1G、 E2E-X14MD1-M1G、 E2E-X20MD1-M1G
	限位开关	接插件中继型	WL□-□DK1EJ□ *1、 WL□-□M1GJ *1、 D4C-□0□□-DK1EJ□ *2
		连接器直出型	WL□-□K13 *1、 D4E-□□10N *2 D4CC-□□□□ *2

注：将 XS2G 接插件组合与导线引出型输入设备结合使用。

*1. 仅在使用 SPST-NO 接点时，这些型号才可用。

*2. 使用 NO 连接时，这些型号都可用。

使用 XS2G 将导线引出型输入设备连接化

接插件接线盒	输入设备和接插件端子编号					
	3线 DC (NPN) 1: +, 3: -, 4: 输出	2线 DC (带极性) 1: +, 4: -	2线 DC (带极性) 3: -, 4: +	2线 DC (不带极性) 3, 4	限位开关	3线 DC (PNP) 1: +, 3: -, 4: 输出
XW3B-P□55-G11	是	否	是	是	是	否
XW3B-P□53-G11	否	是	否	否	否	是
XW3B-P□52-G11	否	是	否	是	是	否

适用于带传感器 I/O 接插件的输入设备的接插件中继盒

类型			输入设备		接插件接线盒
			连接方式	型号	
接近传感器	2线 DC	接插件中继型		E2E-X□D1-M1J-T	XW3B-P□55-G11
				E2E-X□D1-M1GJ	XW3B-P□52-G11
				E2E-X□D1-M1J-T	
				E2E-X□MD1-M1GJ	
				E2EQ-X□D1-M1GJ	
	3线 DC	连接器直出型		E2E-X□D1-M1G	XW3B-P□55-G11
				E2E-X□MD1-M1G	
				E2E-X□D1-M1	
			NPN	E2E-X□E1-M1	XW3B-P□53-G11
			PNP	E2E-X□ME1-M1	
		E2E-X□F1-M1			
		E2E-X□MF1-M1			
限位开关	接插件中继型		WL□-□DK1EJ□ *1	XW3B-P□52-G11 XW3B-P□55-G11	
			WL□-□-M1J *1		
	连接器直出型		D4C-□0□□-DK1EJ□*2		
			WL□-□K13 *1	XW3B-P□52-G11	
		D4E-□□10N *2			
		D4CC-□□□□ *2	XW3B-P□52-G11		

*1. 仅在使用SPST-NO接点时, 这些型号才可用。

*2. 使用NO连接时, 这些型号都可用。

关于与传感器 I/O 接插件兼容的组件, 请查看上述型号。



购买时的注意事项

承蒙对欧姆龙株式会社（以下简称“本公司”）产品的一贯厚爱和支持，藉此机会再次深表谢意。
在购买“本公司产品”之际，如果没有其他特别约定，无论客户从哪个经销商购买，都将适用本注意事项中记载的条件。
请在充分了解这些注意事项基础上订购。

1. 定义

本注意事项中的术语定义如下。

- (1) “本公司产品”：“本公司”的F系统机器、通用控制器、传感器、电子/结构部件
- (2) “产品目录等”：与“本公司产品”有关的欧姆龙综合产品目录、F系统设备综合产品目录、安全组件综合产品目录、电子/机构部件综合产品目录以及其他产品目录、规格书、使用说明书、操作指南等，包括以电子数据方式提供的资料。
- (3) “使用条件等”：在“产品目录等”资料中记载的“本公司产品”的使用条件、额定值、性能、动作环境、操作使用方法、使用时的注意事项、禁止事项以及其他事项
- (4) “客户用途”：是指“本公司产品”的客户使用本产品的方法，包括将“本公司产品”组装或运用到客户生产的部件、电子电路板、机器、设备或系统等产品中。
- (5) “适用性等”：在“客户用途”中“本公司产品”的(a)适用性、(b)动作、(c)不侵害第三方知识产权、(d)法规法令的遵守以及(e)满足各种规格标准

2. 关于记载事项的注意事项

对“产品目录等”中的记载内容，请理解如下要点。

- (1) 额定值及性能值是在单项试验中分别在各条件下获得的值，并非保证在各额定值及性能值的综合条件下获得的值。
- (2) 所提供的参考数据仅作参考，并非保证可在该范围内一直正常动作。
- (3) 应用示例仅作参考，“本公司”就“适用性等”不做保证。
- (4) 如果因改进或本公司原因等，本公司可能会停止“本公司产品”的生产或变更“本公司产品”的规格。

3. 使用时的注意事项

选用及使用本公司产品时请理解如下要点。

- (1) 除了额定值、性能指标外，使用时还必须遵守“使用条件等”。
- (2) 客户必须自己负责确认“适用性等”，然后判断是否选用“本公司产品”。“本公司”对“适用性等”不做任何保证。
- (3) 对于“本公司产品”在客户的整个系统中的设计用途，必须由客户自己负责对是否已进行了适当配电、安装等进行事先确认。
- (4) 使用“本公司产品”时，客户必须采取如下措施：(i) 相对额定值及性能指标，必须在留有余量的前提下使用“本公司产品”，并采用冗余设计等安全设计(i) i所采用的安全设计必须确保即使“本公司产品”发生故障时也可将“客户用途”中的危险降到最小程度、(i) i) 构建随时提示使用者危险的完整安全体系、(i) v) 针对“本公司产品”及“客户用途”定期实施各项维护保养。
- (5) “本公司产品”是作为用于一般工业产品的通用产品而设计生产的。因此，不是为如下用途而设计生产的。如果客户将“本公司产品”用于这些用途，“本公司”关于“本公司产品”不做任何保证。
 - (a) 必须具备很高安全性的用途(例：核能控制设备、燃烧设备、航空/宇宙设备、铁路设备、升降设备、娱乐设备、医疗设备、安全装置、其他可能危及生命及人身安全的用途)
 - (b) 必须具备很高可靠性的用途(例：燃气、自来水、电力等供应系统、24小时连续运行系统、结算系统、以及其他处理权利、财产的用途等)
 - (c) 具有苛刻条件或严酷环境的用途(例：安装在室外的设备、会受到化学污染的设备、会受到电磁波影响的设备、会受到振动或冲击的设备等)
 - (d) “产品目录等”资料中未记载的条件或环境下的用途
- (6) 除了不适用于上述3.(5)(a)至(d)中记载的用途外，“本产品目录等资料中记载的产品”也不适用于汽车(含二轮车，以下同)。请勿配置到汽车上使用。关于汽车配置用产品，请咨询本公司销售人员。

4. 保修条件

“本公司产品”的保修条件如下。

- (1) 保修期限 自购买起1年。(但是，“产品目录等”资料中有明确说明时除外。)
- (2) 保修内容 对于发生故障的“本公司产品”，由“本公司”判断实施其中任一种保修方式。
 - (a) 在本公司的维修保养服务点对发生故障的“本公司产品”进行免费修理(但是对于电子、结构部件不提供修理服务。)
 - (b) 对发生故障的“本公司产品”免费提供同等数量的替代品
- (3) 非保修对象 当故障原因为如下任何一种情况时，不提供保修。
 - (a) 将“本公司产品”用于原本设计用途以外的用途
 - (b) 超过“使用条件等”范围的使用
 - (c) 违反本注意事项“3.使用时的注意事项”的使用
 - (d) 因非“本公司”进行的改装、修理导致故障时
 - (e) 因非“本公司”出品的软件导致故障时
 - (f) 按照从“本公司”出货时的科学、技术水平无法预见的原因
 - (g) 上述以外，“本公司”或“本公司产品”以外的原因(包括天灾等不可抗力)

5. 责任限度

本注意事项中记载的保修是关于“本公司产品”的全部保证。对于产生的与“本公司产品”有关的损害，“本公司”及“本公司产品”的经销商不负任何责任。本书的信息已仔细核对并认为是准确的，但是对于文字，印刷和核对错误或疏忽不承担任何责任。

6. 出口管理

将“本公司产品”或技术资料出口或向国外提供时，遵守中国及有关各国关于安全保障进出口管理方面的法律、法规的同时，理解防止扩散大规模杀伤性武器和防止过度储备常规武器之宗旨的基础上，为不被用于上述用途而恰当地管理。若客户涉嫌违反上述法律、法规或将“本公司产品”用于上述用途时，有可能无法提供“本公司产品”或技术资料。